



ELEPHANT

Impianti di **sollevamento** e **movimentazione per marmo**


Lifting and handling
devices for marble

Systèmes de levage et de
manutention pour le marbre

Hebe- und Beförderungsanlagen
für Marmor





 La storia della Elephant ha origini ricche di tradizioni, anche se la sua nascita ufficiale risale al 1979, quando ha iniziato la propria attività per risolvere le problematiche connesse alla movimentazione dei materiali in campo industriale ed artigianale.

Oggi, grazie alla passione e al dinamismo dei titolari ed alla professionalità del proprio staff tecnico, la Elephant ha compiuto un cammino progressivo nel processo produttivo, finalizzato all'innovazione del prodotto e al miglioramento dei servizi alla clientela conseguendo in tal modo un notevole incremento della produzione, grazie anche all'acquisizione di macchinari tecnologicamente avanzati ed all'ampliamento dell'azienda.

Tale esperienza maturata negli anni, insieme al progressivo sviluppo aziendale nel settore del sollevamento e della movimentazione, ha permesso alla Elephant la realizzazione di oltre 70000 impianti distribuiti in tutto il mondo.

Nella produzione di gru e ventose la Elephant è in grado di offrire ai propri clienti una adeguata risposta alle specifiche richieste di movimentazione di qualsiasi tipologia di carico.

Infatti, il suo personale tecnico, specializzato e qualificato, realizza prototipi personalizzati su specifiche richieste del cliente, fornendo risposte alle molteplici e diverse esigenze di automazione e produzione nei settori manifatturiero, metalmeccanico, del marmo, del legno, del vetro...


Inoltre offre garanzia di costante assistenza e possibilità di reperire ricambi qualora se ne presentasse la necessità.

Lo studio e l'attenzione rivolta alla ricerca dei materiali impiegati, alle nuove tecnologie, ai processi produttivi e ai sempre più pressanti ritmi di lavorazione, hanno permesso la realizzazione di una nuova gamma di ventose con sempre maggiori elementi di funzionalità e, nel contempo, di estetica.

LA PRODUZIONE

Gru a bandiera a colonna e a mensola: con braccio profilato in canalina, braccio in trave a sbalzo, braccio in trave tirantata, braccio snodato, braccio scorrevole, con basamento palettizzato; **impianti sospesi in canalina, carriponte elettrici sospesi, gru con rotazione elettrica 360°, gru con rotazione manuale 360°, pinze, morsetti e bilancini.**

Ventose ad una, due, tre, quattro o più piastre aspiranti, funzionanti ad aria compressa o con gruppo pompante elettrico, struttura fissa o con basculamento manuale, pneumatico o elettrico, adatte per mezzi semoventi. Si realizzano modelli speciali su richiesta.

 The history of Elephant has origins rich in tradition, though it was officially established in 1979, when it started its own activity to resolve the problems linked to the handling of materials in the industrial and craft fields.

Today, thanks to the passion and dynamics of the owners and the skill of the technical staff, Elephant has fulfilled a progressive journey in the productive process, aimed at product innovation and improved customer service, thus achieving a considerable increase in production, thanks also to the acquisition of technologically advanced machinery and the growth of the company.

This experience matured through the years, together with the company's progressive development in the lifting and handling sector, has allowed Elephant to realise beyond 70000 plants distributed throughout the world. In crane and vacuum lifter production, Elephant can offer its customers an adequate reply to the specific demands in handling for any type of load.

Its technical, specialised and qualified personnel realises customised prototypes based on the specific requests of the client, supplying concrete answers to the multiple and diverse needs in automation and production in the fields of manufacturing, engineering, marble, wood, glass...

It also guarantees constant assistance and the possibility of finding spare parts whenever necessary. The study and attention placed on research of the materials used, of the new technologies, of the productive processes and of an ever-more urgent work pace, have allowed the realisation of a new range of vacuum lifters which are ever-more functional and, at the same time, more elegant.

PRODUCTION

Column-mounted and bracket-mounted jib cranes with: channel-type structural steel jib, cantilever jib, tie-rod girder jib, articulated jib, sliding jib, with palletized base, **channel-type overhead systems, overhead bridge cranes, cranes with 360° manual rotation, cranes with 360° electric rotation, tongs, clamps and rocker arms.**

Vacuum lifters for marble: models with one, two, three, four or more suction pads, working with compressed air or with electric pumping unit, fixed structure or with manual, pneumatic or electric tilting, suitable for self-propelled machines. Special vacuum lifters are on request.





ELEPHANT



L'histoire de la Elephant a des origines riches de traditions, même si sa naissance officielle remonte à 1979, lorsqu'elle a commencé son activité pour résoudre les problèmes liés à la manutention des matériaux dans le domaine industriel et artisanal. Aujourd'hui, grâce à la passion et au dynamisme des propriétaires et au professionnalisme de son équipe technique, la Elephant a parcouru un chemin en progression dans le processus productif, finalisé à l'innovation du produit et à l'amélioration des services pour la clientèle ; de cette façon elle a atteint une importante augmentation de la production, grâce à l'acquisition de machines technologiquement avancées et à un agrandissement de l'entreprise. Cette expérience acquise au cours des années, en même temps que le développement progressif de l'entreprise dans le secteur du lavage et de la manutention, a permis à la Elephant de réaliser plus de 70000 installations distribuées dans le monde entier. Dans la production de grues et de palonniers à ventouses la Elephant peut offrir à ses clients une réponse appropriée à toutes les demandes spécifiques de manutention de n'importe quelle typologie de chargement. En effet son personnel technique, spécialisé et qualifié, réalise des prototypes personnalisés sur demandes spécifiques du client, en fournissant des réponses concrètes aux besoins multiples et différenciés d'automatisation et de production dans les secteurs manufacturiers, métallurgiques et mécaniques, du marbre, du bois, du verre... Elle offre aussi la garantie d'une assistance constante avec la possibilité de trouver les pièces de rechange en cas de besoin. L'étude et l'attention consacrées à la recherche des matériaux employés, aux nouvelles technologies, aux processus productifs, et aux rythmes d'usinage toujours plus serrés, ont permis la réalisation d'une nouvelle gamme de palonniers à ventouses avec des éléments de fonctionnalité et d'esthétique toujours plus soignées.

LA PRODUCTION

Potences à colonne et murales avec: flèche en profil canal, flèche triangulée, flèche surélevée, flèche articulée, flèche coulissante, avec embasement palettisé, **installations suspendues en profil canal, ponts roulants suspendus, grues à rotation manuelle 360°, grues à rotation électrique 360°, pinces, bornes et palonniers. Palonniers à ventouses pour marbre:** modèles à une, deux, trois, quatre ou plusieurs plaques aspirantes, fonctionnant à air comprimé ou avec groupe pompant électrique, structure fixe ou avec basculement manuel, pneumatique ou électrique, adaptés pour engins automoteurs. On réalise sur demande des palonniers à ventouses spéciaux.



Die Geschichte des Unternehmens Elephant hat traditionreiche Ursprünge, auch wenn seine offizielle Entstehung auf das Jahr 1979 zurückgeht, als es mit seiner Aktivität zum Lösen von Problematiken bei der Bewegung von Materialien im industriellen und handwerklichen Bereich begann. Heute hat Elephant dank der Leidenschaft und Tatkraft der Inhaber und der Professionalität seines technischen Personals einen fortlaufenden Fortschritt im Produktionsprozess vollbracht, der auf die Produktinnovation und die Verbesserung der Dienstleistungen für den Kunden ausgerichtet ist, und hat so, auch aufgrund des Erwerbs technologisch fortschrittlicher Maschinen und der Erweiterung des Unternehmens, einen beachtlichen Produktionsanstieg erreicht. Diese im Laufe der Jahre gereifte Erfahrung, zusammen mit der fortschreitenden Entwicklung des Unternehmens im Bereich des Hebens und der Zubringung, hat es Elephant ermöglicht, weltweit über 70000 Anlagen zu realisieren. In der Produktion von Kränen und Saughebern ist Elephant in der Lage, seiner Kundschaft eine angemessene Lösung für die spezifischen Anforderungen aus Zubringungen jeglicher Art von Ladung anzubieten. Sein spezialisiertes und qualifiziertes Fachpersonal realisiert nämlich personalisierte Prototypen auf spezifische Anfrage des Kunden und liefert konkrete Antworten auf die vielfältigen und verschiedenen Automatisierungs- und Produktionsansprüche in den Sektoren Verarbeitung, Metall- und Maschinenbau, des Marmors, Holzes und Glass. Des Weiteren bietet es die Garantie eines konstanten Kundendienstes und die Möglichkeit, falls notwendig, Ersatzteile jeglicher Art zu beschaffen. Die Erforschung und die Aufmerksamkeit, die auf die Ermittlung der einzusetzenden Materialien, die neuen Technologien, die Produktionsprozesse und die immer schnelleren Verarbeitungsabläufe gerichtet ist, haben es möglich gemacht, eine neue Palette an Saughebern mit immer mehr Funktionen bei gleichzeitig zunehmender Ästhetik zu realisieren.

DIE PRODUKTION

Säulen- und Konsolaulegerkräne mit: Führungskanal-Profilarm, Kragträgerarm, Zugtangenträgerarm, Gelenkarm, Schubarm, mit Paletten-Untergestell. **Hängeanlagen mit Führungskanal-Profil, elektrisch geführte Hänge-Laufbrückenkräne, Kräne mit manueller Rotation um 360°, Kräne mit elektrischer Rotation um 360°, Greifer, Spannbacken und Traversen. Saugheber für Marmor:** Modelle mit einer, zwei, drei, vier oder mehr Saugplatten, Betrieb mit Druckluft oder elektrischem Pumpaggregat, festes Gestell oder mit manueller, pneumatischer oder elektrischer Kippvorrichtung, anpassbar an selbstfahrende Fahrzeuge; auf Wunsch werden spezielle Saugheber realisiert.





Struttura Ventosa

Structure of the vacuum lifter - Structure du palonnier à ventouse - Saugheber-Gestell



1 - Vuotometro con scala graduata e colorata per monitorare più facilmente il grado di vuoto.

- Vacuum gauge with graduated and coloured scale to more easily monitor the degree of vacuum.
- Vacuomètre à échelle graduée et colorée pour surveiller plus facilement le degré de vide.
- Vakuummeter mit farbiger Mess-Skala, um die Vakuumstufe einfacher überwachen zu können.



2 - Generatori di vuoto potenti e silenziosi con ridotto consumo d'aria pari a 100 lt/min. Pressione di esercizio 4/6 bar.

- Powerful and quiet vacuum generators with reduced air consumption of 100 lt/min. Operating pressure 4/6 bar.
- Générateurs de vide puissants et silencieux avec une réduite consommation d'air de 100 lt/min. Pression d'exercice 4/6 bar.
- Leistungsfähige und leise Vakuumgeneratoren mit reduziertem Luftverbrauch von 100 l/min. Betriebsdruck 4-6 bar.



3 - Dispositivo rapido di blocco/sblocco per la regolazione longitudinale delle piastre. Orientamento 0°-90° mediante sfilo.

- Blocking/unblocking rapid device for longitudinally adjusting the side pads and 0° - 90° adjustment by untreading the pads.
- Dispositif rapide de blocage/déblocage pour le réglage longitudinale des plaques latérales avec réglage 0° - 90° par l'enlèvement des plaques.
- Schnellspanvorrichtung zur Längsstellung der Platten mit 0°-90° Einstellung durch Herausziehen.



4 - Guarnizioni standard realizzate con gomma telata e mousse adatte per superfici lisce, fiammate e boccardate. Per la presa di lastre rigate si impiegano piastre speciali (tipo subbiato) con guarnizione ad anello.

- Standard gaskets made of rubberized fabric and mousse suitable for smooth, flamed and bush-hammered surfaces. To pick up splined slabs, special pads (chiselled type) are used with ring gaskets
- Joints standard réalisés en caoutchouc toilé et mousses adaptés pour les surfaces lisses, flambées et mouchetées. Pour la prise de plaques cannelées on utilise des plaques spéciales (type sable) avec des joints d'étanchéité.
- Standarddichtungen aus Leinen- und Schaumgummi, geeignet für glatte, geflammte und strukturierte Oberflächen. Für das Greifen gefurchter Platten (verwendet man) spezielle Platten (Art mit dem Spitzmeißel bearbeitet) mit Ringdichtung.

Funzionamento ventosa



- **Mod. GM** - Funzionante con pompa elettrica indipendente (separata dalla macchina) o, a richiesta, incorporata nella struttura (a bordo macchina). Alimentazione monofase, trifase o corrente continua per mezzi ferroviari
- **Mod. LM** - Funzionante con pompa a vuoto continuo ad aria compressa.

Functioning of the vacuum lifter

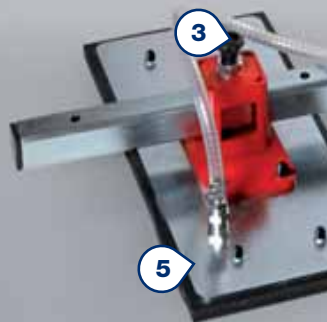
- **Mod. LM** - Works with continuous vacuum pump powered by compressed air.
- **Mod. GM** - Works with an independent electric pump (separated from the machine) or, on request, incorporated in the structure (on the machine). Single-phase, three-phase or direct current power supply for self-propelled machines.

Fonctionnement du palonnier à ventouse

- **Mod. LM** - Fonctionnant avec pompe à vide continu à air comprimé.
- **Mod.GM** - Fonctionnant avec pompe électrique indépendante (séparée de la machine) ou, sur demande, incorporée dans la structure (à bord de la machine). Alimentation monophasée, triphasée ou courant continu pour engins automobiles.

Betrieb des Saughebers

- **Mod. LM** - Funktioniert mit Druckluftpumpe mit Dauenvakuum.
- **Mod. GM** - Funktioniert mit unabhängiger (von der Maschine getrennter) oder, auf Anfrage, in das Gestell (an der Maschine) eingebauter Elektropumpe. Einphasige, dreiphasige oder Versorgung mit Gleichstrom für selbstfahrende Fahrzeuge.



Mod. R - Struttura con basculamento manuale 0°-90° con possibilità di blocco in posizione orizzontale.

Mod. RP - Struttura con basculamento pneumatico 0°-90° che permette di operare in maniera più agevole.

Mod. R - Structure with 0°-90° manual tilting able to block in horizontal position.

Mod. RP - Structure with 0°-90° pneumatic tilting which allows to work more easily.

Mod. R - Structure à basculement manuel 0°-90° avec possibilité de blocage en position horizontale.

Mod. RP - Structure à basculement pneumatique 0°-90° qui permet d'opérer de manière plus facile.

MOD. R - Gestell mit manueller Kippung 0°-90° mit der Möglichkeit der Blockierung in horizontaler Position.

MOD. RP - Gestell mit pneumatischer Kippung 0°-90°, die ein bequemes Arbeiten ermöglicht.



5 - Piastre aspiranti realizzate in acciaio ad alto limite di snervamento con materiali di prima qualità. Possibilità di esclusione delle piastre mediante rubinetto.

- High-limit yielding steel suction pads made of first quality materials. Possibility of excluding the pads by means of a tap.
- Plaques aspirantes en acier à haute limite d'élasticité avec des matériaux de première qualité. Possibilité d'exclure les plaques à l'aide d'un robinet.
- Saugplatten aus Stahl mit hoher Streckgrenze aus Materialien erster Qualität. Möglichkeit des Absperrens der Platten mittels Hahn.

6 - Valvola di ritegno anticaduta per vuoto.

- No-falling non-return valve for vacuum.
- Clapet de retenue anti-chute pour vide.
- Rückschlagventil gegen das Absinken des Vakuums.

7 - Valvola a corsoio per comandare la presa e il rilascio del materiale con blocco di sicurezza contro manovre involontarie.

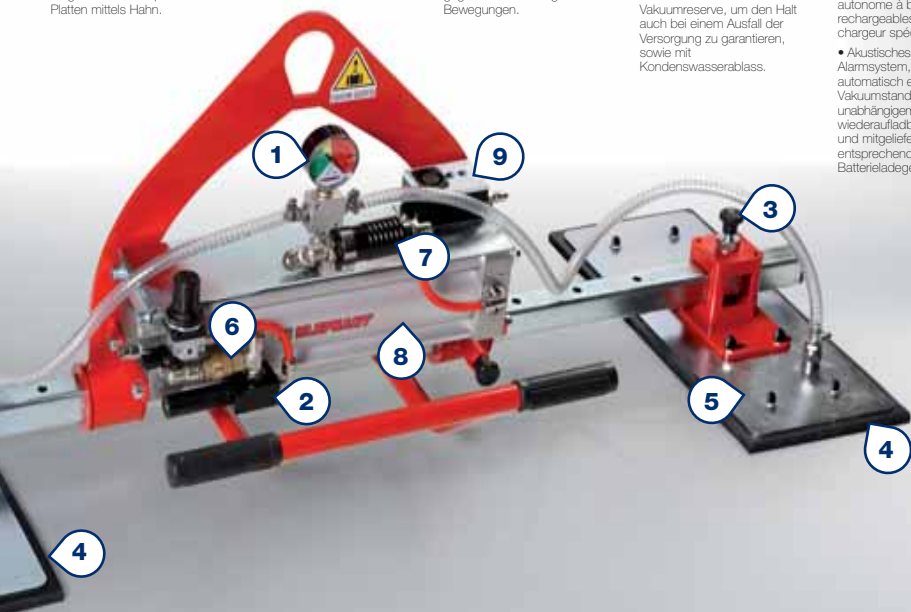
- Sliding valve to control gripping and releasing of the material with safety block against involuntary manoeuvres.
- Robinet coulissant pour commander la prise et le relâchement du matériel avec blocage de sécurité contre les manœuvres involontaires.
- Schiebbehahn, um das Greifen und das Loslassen des Materials zu steuern, mit Sicherheitsblockierung gegen unbeabsichtigte Bewegungen.

8 - Ampio serbatoio di sicurezza per riserva vuoto in alluminio, per garantire la presa anche in mancanza di alimentazione e con rubinetto di scarico della condensa.

- Ample safety tank in aluminium for vacuum reserve, to guarantee gripping even when there is a power cut and with condensation discharge valve.
- Ample réservoir de sécurité pour réserve vide en aluminium, pour garantir la prise même en manque d'alimentation et avec robinet de vidange condensation.
- Großer Sicherheitsbehälter aus Aluminium für Vakuumreserve, um den Halt auch bei einem Ausfall der Versorgung zu garantieren, sowie mit Kondenswasserablass.

9 - Sistema d'allarme acustico e visivo che segnala automaticamente uno scasso grado di vuoto, con funzionamento autonomo a batterie ricaricabili e fornito di apposito caricabatterie.

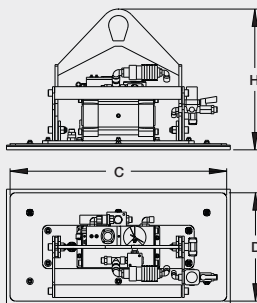
- Acoustic and visual alarm system which automatically signals a low vacuum degree. It works autonomously by means of rechargeable batteries. It comes supplied with the appropriate battery charger.
- Système d'alarme acoustique et visuel qui signale automatiquement un degré de vide insuffisant, avec fonctionnement autonome à batteries rechargeables et muni de chargeur spécifique.
- Akustisches und optisches Alarmsystem, das automatisch einen niedrigen Vakuumstand anzeigt, mit unabhängigem Betrieb durch wiederaufladbare Batterien und mitgeliefertem entsprechendem Batterieladegerät.





Ventosa 1 Piastra

Scheda Tecnica - Technical Sheet - Fiche Technique - Technische Angaben



Adatta alla movimentazione di materiali di piccole dimensioni

Ventosa ribaltamento manuale

- Serbatoio per vuoto in alluminio
- Basculamento manuale 0°-90°
- Vuotometro con scala colorata
- Valvola a corallo con sicurezza
- Sistema d'allarme automatico
- **Mod. LM:** funzionamento ad aria compressa
- **Mod. GM:** con pompa elettrica

Vacuum lifter with 1 suction pad

Suitable for handling small sized materials

Vacuum lifter with manual tilting

- Aluminium vacuum tank
- 0°-90° manual tilting
- Vacuum gauge with coloured scale
- Sliding valve with safety device
- Automatic alarm system
- **Mod. LM:** working with compressed air
- **Mod. GM:** with electric pump

Palonnier à ventouse 1 plaque

Adapté pour la manutention de matériaux de petites dimensions

Palonnier à ventouse avec basculement manuel

- Réservoir pour vide en aluminium
- Basculement manuel 0°-90°
- Vacuomètre à échelle colorée
- Vanne coulissante avec sécurité
- Système d'alarme automatique
- **Mod. LM:** Fonctionnant à air comprimé
- **Mod. GM:** avec pompe électrique

Saugheber mit 1 Platte

Geeignet für die Beförderung von Materialien kleiner Dimensionen

Saugheber mit manueller Kippung

- Vakuumbehälter aus Aluminium
- Manuelle Kippung 0°-90°
- Vakuummeter mit farbiger Skal
- Schiebeventil mit Sicherheitsvorrichtung
- Automatisches Alarmsystem
- **Mod. LM:** Funktioniert mit Druckluft
- **Mod. GM:** Mit Elektropumpe

Tip / Type
Type/Typ

LM1R/GM1R

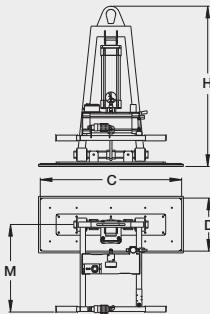
Portata (kg) Capacity Portée Tragfähigkeit	80	100	125	200	250	250	300	300	500	500	1000
---	----	-----	-----	-----	-----	-----	-----	-----	-----	-----	------

Misure (mm) - Size - Taille - Größe Piastra - Suction cups Ventouses - Saugplatten	n°	1										
	C	400	400	500	600	500	700	600	800	550	800	1000
	D	150	200	200	200	300	200	300	200	400	300	450
	H	380	380	390	390	390	430	390	430	430	430	460



Ventosa 1 Piastra

Scheda Tecnica - Technical Sheet - Fiche Technique - Technische Angaben



Tipo/Type
Type/Typ

LM1RP

Portata (kg) Capacity Portée Tragfähigkeit	80	100	125	200	250	250	300	300	500	500	1000
n°	1										
C	400	400	500	600	500	700	600	800	550	800	1000
D	150	200	200	200	300	200	300	200	400	300	450
M	400	400	400	400	400	400	400	400	450	450	500
H	880	880	880	880	880	880	880	880	900	900	900

Misure (mm) - Size - Größe - Maße - Größe

Piastra
Suction cups
Ventouses - Saugplatten

Adatta alla movimentazione di materiali di piccole dimensioni

Ventosa ribaltamento pneumatico

- Funzionante ad aria compressa
- Serbatoio per vuoto in alluminio
- Basculamento pneumatico 0°-90°
- Vuotometro con scala colorata
- Valvola a corsoio con sicurezza
- Sistema d'allarme automatico
- Comandi di presa/distacco, basculamento e portapulsantiera sul manico

Vacuum lifter with 1 suction pad

Suitable for handling small sized materials

Vacuum lifter with pneumatic tilting

- Works with compressed air
- Aluminium vacuum tank
- 0°-90° pneumatic tilting
- Vacuum gauge with coloured scale
- Sliding valve with safety device
- Automatic alarm system
- Gripping/release, tilting controls and pushbutton control unit holder on the handle

Palonnier à ventouse 1 plaque

Adapté pour la manutention de matériaux de petites dimensions

Palonnier à ventouse avec basculement pneumatique

- Fonctionnant à air comprimé
- Réservoir pour vide en aluminium
- Basculement pneumatique 0°-90°
- Vacuomètre à échelle colorée
- Vanne coulissante avec sécurité
- Système d'alarme automatique
- Commandes de prise/détachement, basculement et porte boîte à boutons sur le manche

Saugheber mit 1 Platte

Geeignet für die Beförderung von Materialien kleiner Dimensionen

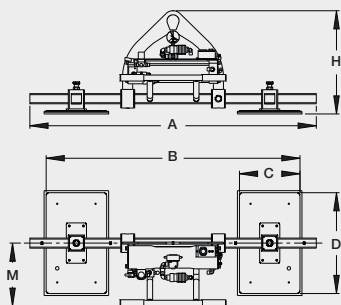
Saugnapf pneumatisches Umkippen Saugheber mit manueller Kippung

- Funktioniert mit Druckluft
- Vakuumbehälter aus Aluminium
- Pneumatische Kippung 0°-90°
- Vakuummeter mit farbiger Skala
- Schiebventil mit Sicherheitsvorrichtung
- Automatisches Alarmsystem
- Bedienelemente für Greifen/Lösen, Kippen und Schalltafelhalter am Griff



Ventosa 2 Piastre

Scheda Tecnica - Technical Sheet - Fiche Technique - Technische Angaben



Ideale per movimentare materiali di medie dimensioni

Ventosa ribaltamento manuale

- Serbatoio per vuoto in alluminio
- Basculamento manuale 0°-90°
- Vuotometro con scala colorata
- Piastre regolabili con sistema rapido
- Valvola a corsoio con sicurezza
- Sistema d'allarme automatico
- **Mod. LM:** funzionamento ad aria compressa
- **Mod. GM:** con pompa elettrica

Vacuum lifter with 2 suction pads

Ideal for handling medium sized materials

Vacuum lifter with manual tilting

- Aluminium vacuum tank
- 0°-90° manual tilting
- Vacuum gauge with coloured scale
- Suction pads adjustable with rapid system
- Sliding valve with safety device
- Automatic alarm system
- **Mod. LM:** working with compressed air
- **Mod. GM:** with electric pump

Palonnier à ventouse 2 plaques

Adapté pour la manutention de matériaux de dimensions moyennes

Palonnier à ventouse avec basculement manuel

- Réservoir pour vide en aluminium
- Basculement manuel 0°-90°
- Vacuomètre à échelle colorée
- Plaques réglables avec système rapide
- Vanne coulissante avec sécurité
- Système d'alarme automatique
- **Mod. LM:** Fonctionnant à air comprimé
- **Mod. GM:** avec pompe électrique

Saugheber mit 2 Platte

Ideal für die Beförderung von Materialien mittlerer Dimensionen

Saugheber mit manueller Kippung

- Vakuumbehälter aus Aluminium
- Manuelle Kippung 0°-90°
- Vakuummeter mit farbiger Skala
- Regulierbare Platten mit Schnellreguliersystem
- Schieberventil mit Sicherheitsvorrichtung
- Automatisches Alarmsystem
- **Mod. LM:** Funktioniert mit Druckluft
- **Mod. GM:** Mit Elektropumpe

Tipo/Type

Type/Typ

LM2R/GM2R

Portata (kg)
Capacity
Portée
Tragfähigkeit

250 500 1000

Piastre
Suction cups
Ventouses
Saugplatten

n° 2

C

200 300 400

D

500 500 550

A

1410 1420 1460

B (min/max)

800/1800 920/1800 1070/1880

M

305 305 310

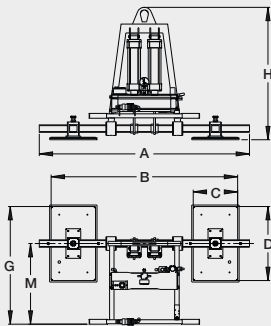
H

490 510 510



Ventosa 2 Piastre

Scheda Tecnica - Technical Sheet - Fiche Technique - Technische Angaben



Tipo/Type
Type/Typ

LM2RP

Portata (kg) Capacity Portée Tragfähigkeit	250	500	1000
--	-----	-----	------

Piastre Suction cups Ventouses Saugplatten	n°	2		
	C	200	300	400
	D	500	500	550
	A	1410	1420	1460
B (min/max)	800/1800	920/1800	1070/1880	
M	590	590	590	
G (min/max)	690/840	740/840	790/865	
H	850	890	900	

Ideale per movimentare materiali di medie dimensioni

Ventosa ribaltamento pneumatico

- Funzionante ad aria compressa
- Serbatoio per vuoto in alluminio
- Basculamento pneumatico 0°-90°
- Vuolometro con scala colorata
- Piastre regolabili con sistema rapido
- Valvola a corsoio con sicurezza
- Sistema d'allarme automatico
- Comandi di presa/distacco, basculamento e portapulsantiera sul manico

Vacuum lifter with 2 suction pads

Ideal for handling medium sized materials

Vacuum lifter with pneumatic tilting

- Works with compressed air
- Aluminium vacuum tank
- 0°-90° pneumatic tilting
- Vacuum gauge with coloured scale
- Suction pads adjustable with rapid system
- Sliding valve with safety device
- Automatic alarm system
- Gripping/release, tilting controls and pushbutton control unit holder on the handle

Palonnier à ventouse 2 plaques

Adapté pour la manutention de matériaux de dimensions moyennes

Palonnier à ventouse avec basculement pneumatique

- Fonctionnant à air comprimé
- Réservoir pour vide en aluminium
- Basculement pneumatique 0°-90°
- Vacuomètre à échelle colorée
- Plaques réglables avec système rapide
- Vanne coulissante avec sécurité
- Système d'alarme automatique
- Commandes de prise/détachement, basculement et porte boîte à boutons sur le manche

Saugheber mit 2 Platte

Ideal für die Beförderung von Materialien mittlerer Dimensionen

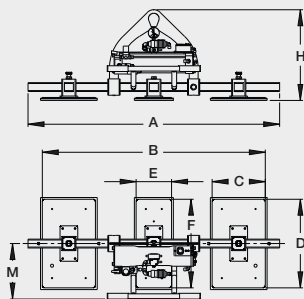
Saugheber mit pneumatischer Kippung

- Funktioniert mit Druckluft
- Vakuumbehälter aus Aluminium
- Pneumatische Kippung 0°-90°
- Vakuummeter mit farbiger Skala
- Regulierbare Platten mit Schnellreguliersystem
- Schiebventil mit Sicherheitsvorrichtung
- Automatisches Alarmsystem
- Bedienelemente für Greifen/Lösen, Kippen und Schalttafelhalter am Griff



Ventosa 3 Piastre

Scheda Tecnica - Technical Sheet - Fiche Technique - Technische Angaben



Permette una maggiore versatilità nell'impiego grazie ai rubinetti di esclusione sulle piastre

Ventosa ribaltamento manuale

- Serbatoio per vuoto in alluminio
- Basculamento manuale 0°-90°
- Vuotometro con scala colorata
- Valvole a corsoio con sicurezza
- Sistema d'allarme automatico
- Orientamento piastra centrale: longitudinale o trasversale rispetto al tubolare principale
- **Mod. LM:** funzionamento ad aria compressa
- **Mod. GM:** con gruppo pompante

Vacuum lifter with 3 suction pads

Allows greater versatility for use thanks to the exclusion taps on the suction pads

Vacuum lifter with manual tilting

- Aluminium vacuum tank
- 0°-90° manual tilting
- Vacuum gauge with coloured scale
- Suction pads adjustable with rapid system
- Sliding valve with safety device
- Automatic alarm system
- Central pad orientation: longitudinal or transversal compared to the main tubular
- **Mod. LM:** working with compressed air
- **Mod. GM:** with electric pump

Palonnier à ventouse 3 plaques

Permet une plus grande versatilité d'emploi grâce aux robinets d'exclusion sur les plaques

Palonnier à ventouse avec basculement manuel

- Réservoir pour vide en aluminium
- Basculement manuel 0°-90°
- Vacuomètre à échelle colorée
- Plaques réglables avec système rapide
- Vanne coulissante avec sécurité
- Système d'alarme automatique
- Orientation plaque centrale: longitudinale ou transversale par rapport au tubulaire principal
- **Mod. LM:** Fonctionnant à air comprimé
- **Mod. GM:** avec pompe électrique

Saugheber mit 3 Platte

Ermöglicht eine vielseitigere Anwendbarkeit, dank der Absperrhähne an den Platten

Saugheber mit manueller Kippung

- Vakuumbehälter aus Aluminium
- Manuelle Kippung 0°-90°
- Vakuummeter mit farbiger Skala
- Regulierbare Platten mit Schnellreguliersystem
- Schiebventil mit Sicherheitsvorrichtung
- Automatisches Alarmsystem
- Ausrichtung der zentralen Platte: Längs oder quer zum Hauptrohr
- **Mod. LM:** Funktioniert mit Druckluft
- **Mod. GM:** Mit Elektropumpe

Typo/Type
Type/Typ

LM3R/GM3R

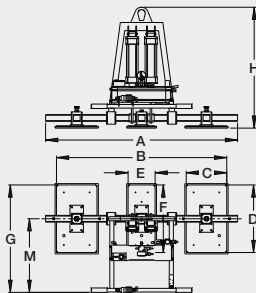
Portata (kg) - Capacity Portée - Tragfähigkeit		375	625	1125
Piastre Suction cups Ventouses Saugplatten	n°	3		
	C	200	300	400
	D	500	500	550
	E	200	200	200
	F	500	500	500
	A	1410	1420	1460
B (min/max)	800/1800	920/1800	1070/1880	
M	305	305	310	
H	490	510	510	

Misure (mm) - Size - Taille - Größe



Ventosa 3 Piastre

Scheda Tecnica - Technical Sheet - Fiche Technique - Technische Angaben



Tipo/Type Type/Typ		LM3RP		
Portata (kg) - Capacity Portée - Tragfähigkeit		375	625	1125
Piastre Suction cups Ventouses Saugplatten	n°	3		
	C	200	300	400
	D	500	500	550
	E	200	200	200
	F	500	500	500
A		1410	1420	1460
B (min/max)		800/1800	920/1800	1070/1880
M		590	590	590
G (min/max)		690/840	740/840	790/865
H		850	890	900

Permette una maggiore versatilità nell'impiego grazie ai rubinetti di esclusione sulle piastre

Ventosa ribaltamento pneumatico

- Funzionante ad aria compressa
- Serbatoio per vuoto in alluminio
- Basculamento pneumatico 0°-90°
- Vuolometro con scala colorata
- Piastre regolabili con sistema rapido
- Valvola a corsoio con sicurezza
- Sistema d'allarme automatico
- Comandi di presa/distacco, basculamento e portapulsantiera sul manico
- Orientamento piastra centrale: longitudinale o trasversale rispetto al tubolare principale

Vacuum lifter with 3 suction pads

Allows greater versatility for use thanks to the exclusion taps on the suction pads

Vacuum lifter with pneumatic tilting

- Works with compressed air
- Aluminium vacuum tank
- 0°-90° pneumatic tilting
- Vacuum gauge with coloured scale
- Suction pads adjustable with rapid system
- Sliding valve with safety device
- Automatic alarm system
- Gripping/release, tilting controls and pushbutton control unit holder on the handle
- Central pad orientation: longitudinal or transversal compared to the main tubular

Palonnier à ventouse 3 plaques

Permet une plus grande versatilité d'emploi grâce aux robinets d'exclusion sur les plaques

Palonnier à ventouse avec basculement pneumatique

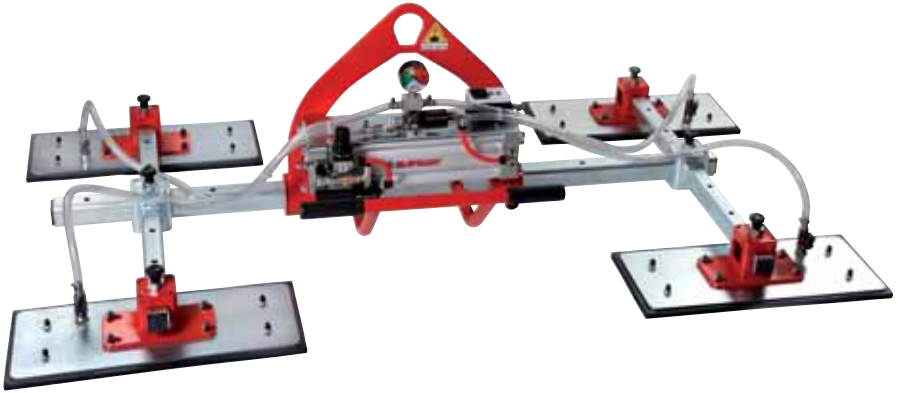
- Fonctionnant à air comprimé
- Réservoir pour vide en aluminium
- Basculement pneumatique 0°-90°
- Vuolomètre à échelle colorée
- Plaques réglables avec système rapide
- Vanne coulissante avec sécurité
- Système d'alarme automatique
- Commandes de prise/détachement, basculement et porte boîte à boutons sur le manche
- Orientation plaque centrale: longitudinale ou transversale par rapport au tubulaire principal.

Saugheber mit 3 Platte

Ermöglicht eine vielseitigere Anwendbarkeit, dank der Absperrhähne an den Platten

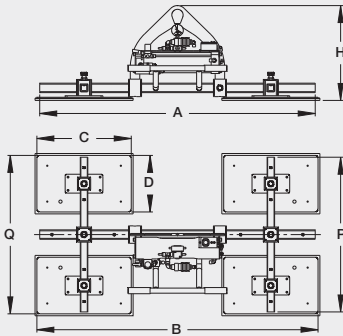
Saugheber mit pneumatischer Kippung

- Funktioniert mit Druckluft
- Vakuumbehälter aus Aluminium
- Pneumatische Kippung 0°-90°
- Vakuummeter mit farbiger Skala
- Regulierbare Platten mit Schnellreguliersystem
- Schiebeventil mit Sicherheitsvorrichtung
- Automatisches Alarmsystem
- Bedienelemente für Greifen/Lösen, Kippen und Schaltthalter am Griff
- Ausrichtung der zentralen Platte: Längs oder quer zum Hauptrohr



Ventosa 4 Piastre a croce

Scheda Tecnica - Technical Sheet - Fiche Technique - Technische Angaben



Tipo / Type Tipo/Typ	LM4RC/GM4RC		
Portata (kg) - Capacity Portée - Tragfähigkeit	500	1000	2000
Piastre Suction cups Ventouses Saugplatten	4		
n°	4		
C	500	500	550
D	200	300	400
A	1420	1460	1460
B (min/max)	820/1800	970/1830	1030/1880
P	840	840	870
Q (min/max)	470/1230	670/1230	870/1290
H	500	500	520

Misure (mm) - Size - Taille - Größe

Adeguata per sollevare pezzi fragili o di grandi dimensioni

Ventosa ribaltamento manuale

- Serbatoio per vuoto in alluminio
- Basculamento manuale 0°-90°
- Vuotometro con scala colorata
- Piastre regolabili con sistema rapido
- Valvola a corsoio con sicurezza
- Sistema d'allarme automatico
- **Mod. LM:** funzionamento ad aria compressa
- **Mod. GM:** con gruppo pompante

Vacuum lifter with 4 suction pads

Suitable for picking up fragile or large sized pieces

Vacuum lifter with manual tilting

- Aluminium vacuum tank
- 0°-90° manual tilting
- Vacuum gauge with coloured scale
- Suction pads adjustable with rapid system
- Sliding valve with safety device
- Automatic alarm system
- **Mod. LM:** working with compressed air
- **Mod. GM:** with electric pump

Palonnier à ventouse 4 plaques

Adapté pour soulever des pièces fragiles ou de grandes dimensions

Palonnier à ventouse avec basculement manuel

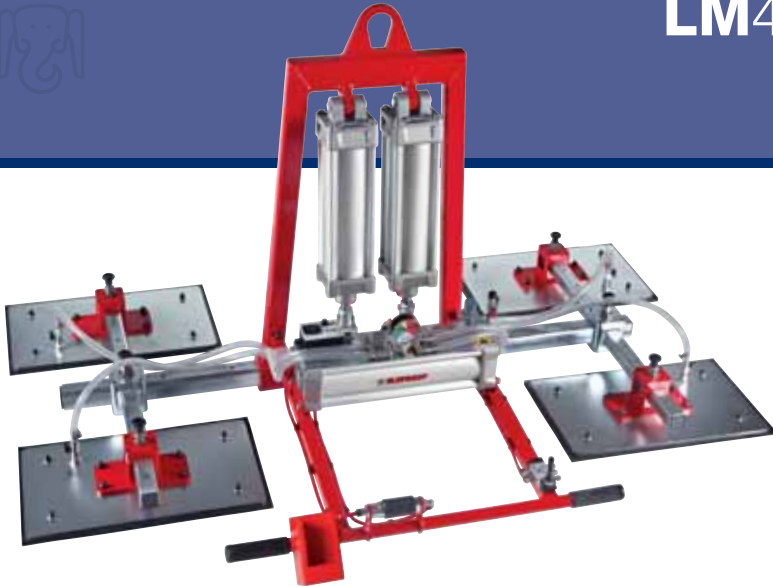
- Réservoir pour vide en aluminium
- Basculement manuel 0°-90°
- Vacuomètre à échelle colorée
- Plaques réglables avec système rapide
- Vanne coulissante avec sécurité
- Système d'alarme automatique
- **Mod. LM:** Fonctionnant à air comprimé
- **Mod. GM:** avec pompe électrique

Saugheber mit 4 Platte

Geignet zum Heben zerbrechlicher oder großformatiger Stücke

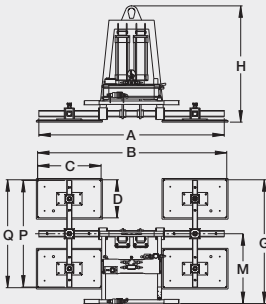
Saugheber mit manueller Kippung

- Vakuumbehälter aus Aluminium
- Manuelle Kippung 0°-90°
- Vakuummeter mit farbiger Skala
- Regulierbare Platten mit Schnellreguliersystem
- Schiebeventil mit Sicherheitsvorrichtung
- Automatisches Alarmsystem
- **Mod. LM:** Funktioniert mit Druckluft
- **Mod. GM:** Mit Elektropumpe



Ventosa 4 Piastre a croce

Scheda Tecnica - Technical Sheet - Fiche Technique - Technische Angaben



Tip / Type
Type / Typ

Portata (kg) - Capacity
Portée - Tragfähigkeit

		LM4RPC		
		500	1000	2000

Piastre
Suction cups
Ventouses
Saugplatten

	n°	4		
	C	500	500	550
D	200	300	400	

A		1420	1460	1460
B (min/max)		820/1800	970/1830	1030/1880
P		840	840	870
Q (min/max)		470/1230	670/1230	870/1290
M		590	590	590
G (min/max)		830/1200	930/1200	1030/1240
H		860	900	1080

Misure (mm) - Size - Taille - Größe

Adeguata per sollevare pezzi fragili o di grandi dimensioni

Ventosa ribaltamento pneumatico

- Funzionante ad aria compressa
- Serbatoio per vuoto in alluminio
- Basculamento pneumatico 0°-90°
- Vuotometro con scala colorata
- Piastre regolabili con sistema rapido
- Valvola a corsoio con sicurezza
- Sistema d'allarme automatico
- Comandi di presa/distacco, basculamento e portapulsantiera sul manico

Vacuum lifter with 4 suction pads

Suitable for picking up fragile or large sized pieces

Vacuum lifter with pneumatic tilting

- Works with compressed air
- Aluminium vacuum tank
- 0°-90° pneumatic tilting
- Vacuum gauge with coloured scale
- Suction pads adjustable with rapid system
- Sliding valve with safety device
- Automatic alarm system
- Gripping/release, tilting controls and pushbutton control unit holder on the handle

Palonnier à ventouse 4 plaques

Adapté pour soulever des pièces fragiles ou de grandes dimensions

Palonnier à ventouse avec basculement pneumatique

- Fonctionnant à air comprimé
- Réservoir pour vide en aluminium
- Basculement pneumatique 0°-90°
- Vacuomètre à échelle colorée
- Plaques réglables avec système rapide
- Vanne coulissante avec sécurité
- Système d'alarme automatique
- Commandes de prise/détachement, basculement et porte boîte à boutons sur le manche

Saugheber mit 4 Platte

Geeignet zum Heben zerbrechlicher oder großformatiger Stücke

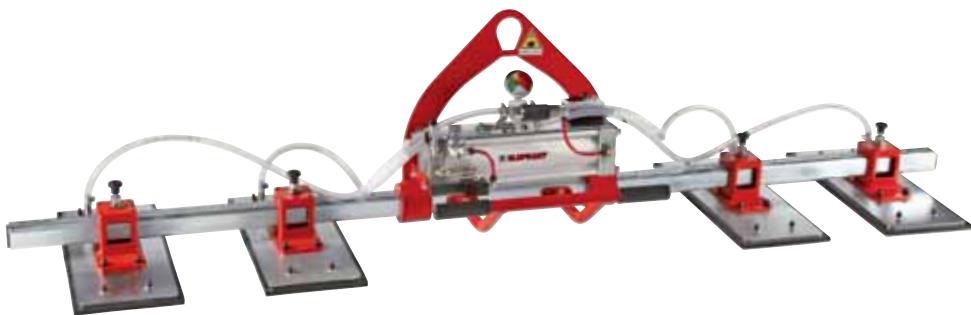
Saugheber mit pneumatischer Kippung

- Funktioniert mit Druckluft
- Vakuumbehälter aus Aluminium
- Pneumatische Kippung 0°-90°
- Vacuometer mit farbiger Skala
- Regulierbare Platten mit Schnellreguliersystem
- Schiebventil mit Sicherheitsvorrichtung
- Automatisches Alarmsystem
- Bedienelemente für Greifen/Lösen, Kippen und Schalttafelhalter am Griff



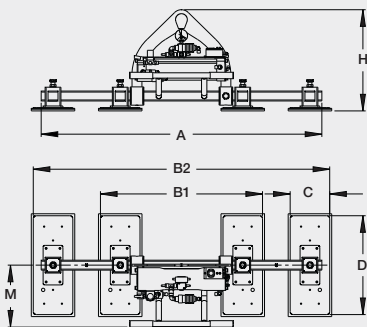
LM4RL

GM4RL



Ventosa 4 Piastre in linea

Scheda Tecnica - Technical Sheet - Fiche Technique - Technische Angaben



Tipo/Type
Type/Typ

LM4RL/GM4RL

Portata (kg) - Capacity
Portée - Tragfähigkeit

500 1000 2000

Piastre
Suction cups
Ventouses
Saugplatten

n° 4

C 200 300 400

D 500 500 550

A 1420 1460 1800

B1 820 930 1030

B2 1500 1630 2070

M 315 315 320

H 510 510 520

Misure (mm) - Size - Taille - Größe

Adeguata per sollevare pezzi fragili o di grandi dimensioni

Ventosa ribaltamento manuale

- Serbatoio per vuoto in alluminio
- Basculamento manuale 0°-90°
- Vuotometro con scala colorata
- Piastre regolabili con sistema rapido
- Valvola a corsoio con sicurezza
- Sistema d'allarme automatico
- **Mod. LM:** funzionamento ad aria compressa
- **Mod. GM:** con gruppo pompante

Vacuum lifter with 4 suction pads

Suitable for picking up fragile or large sized pieces

Vacuum lifter with manual tilting

- Aluminium vacuum tank
- 0°-90° manual tilting
- Vacuum gauge with coloured scale
- Suction pads adjustable with rapid system
- Sliding valve with safety device
- Automatic alarm system
- **Mod. LM:** working with compressed air
- **Mod. GM:** with electric pump

Palonnier à ventouse 4 plaques

Adapté pour soulever des pièces fragiles ou de grande dimension

Palonnier à ventouse avec basculement manuel

- Réservoir pour vide en aluminium
- Basculement manuel 0°-90°
- Vacuomètre à échelle colorée
- Plaques réglables avec système rapide
- Vanne coulissante avec sécurité
- Système d'alarme automatique
- **Mod. LM:** Fonctionnant à air comprimé
- **Mod. GM:** avec pompe électrique

Saugheber mit 4 Platte

Geeignet zum Heben zerbrechlicher oder großformatiger Stücke

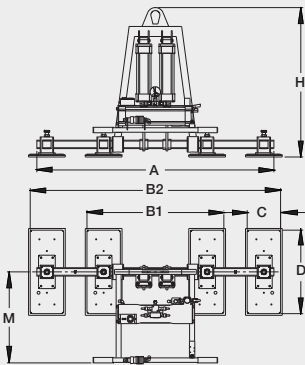
Saugheber mit manueller Kippung

- Vakuumbehälter aus Aluminium
- Manuelle Kippung 0°-90°
- Vakuummeter mit farbiger Skala
- Regulierbare Platten mit Schnellreguliersystem
- Schiebventil mit Sicherheitsvorrichtung
- Automatisches Alarmsystem
- **Mod. LM:** Funktioniert mit Druckluft
- **Mod. GM:** Mit Elektropumpe



Ventosa 4 Piastre in linea

Scheda Tecnica - Technical Sheet - Fiche Technique - Technische Angaben



Tipo/Type
Type/Typ

LM4RPL

Portata (kg) - Capacity
Portée - Tragfähigkeit

500 1000 2000

Piastre
Suction cups
Ventouses
Saugplatten

n° 4

C 200 300 400

D 500 500 550

A 1420 1460 1800

B1 820 930 1030

B2 1500 1630 2070

M 590 590 590

H 860 900 1080

Misure (mm) - Size - Taille - Größe

Adeguata per sollevare pezzi fragili o di grandi dimensioni

Ventosa ribaltamento pneumatico

- Funzionante ad aria compressa
- Serbatoio per vuoto in alluminio
- Basculamento pneumatico 0°-90°
- Vuotometro con scala colorata
- Piastre regolabili con sistema rapido
- Valvola a corsoio con sicurezza
- Sistema d'allarme automatico
- Comandi di presa/distacco, basculamento e portapulsantiera sul manico

Vacuum lifter with 4 suction pads

Suitable for picking up fragile or large sized pieces

Vacuum lifter with manual tilting

- Works with compressed air
- Aluminium vacuum tank
- 0°-90° manual tilting
- Vacuum gauge with coloured scale
- Suction pads adjustable with rapid system
- Sliding valve with safety device
- Automatic alarm system
- Gripping/release, tilting controls and pushbutton control unit holder on the handle

Palonnier à ventouse 4 plaques

Adapté pour soulever des pièces fragiles ou de grande dimension

Palonnier à ventouse avec basculement manuel

- Fonctionnant à air comprimé
- Réservoir pour vide en Aluminium
- Basculement manuel 0°-90°
- Vacuomètre à échelle colorée
- Plaques réglables avec système rapide
- Vanne coulissante avec sécurité
- Système d'alarme automatique
- Commandes de prise/détachement, basculement et porte boîte à boutons sur le manche

Saugheber mit 4 Platte

Geeignet zum Heben zerbrechlicher oder großformatiger Stücke

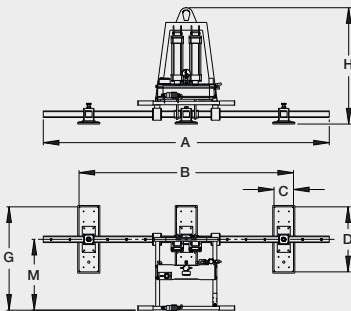
Saugheber mit pneumatischer Kippung

- Funktioniert mit Druckluft
- Vakuumbehälter aus Aluminium
- Pneumatische Kippung 0°-90°
- Vakuummeter mit farbiger Skala
- Regulierbare Platten mit Schnellreguliersystem
- Schiebeventil mit Sicherheitsvorrichtung
- Automatisches Alarmsystem
- Bedienelemente für Greifen/Lösen, Kippen und Schalltafelhalter am Griff



Ventosa **3 Piastre**

Scheda Tecnica - Technical Sheet - Fiche Technique - Technische Angaben



Ideale per movimentare piani cucina

Ventosa ribaltamento pneumatico

- Funzionante ad aria compressa
- Serbatoio per vuoto in alluminio
- Basculamento pneumatico 0°-90°
- Vuotometro con scala colorata
- Piastre regolabili con sistema rapido
- Valvola a corsoio con sicurezza
- Sistema d'allarme automatico
- Comandi di presa/distacco, basculamento e portapulsantiera sul manico

Vacuum lifters with **3 suction pads**

Ideal for handling kitchen surfaces

Vacuum lifter with pneumatic tilting

- Works with compressed air
- Aluminium vacuum tank
- 0°-90° pneumatic tilting
- Vacuum gauge with coloured scale
- Suction pads adjustable with rapid system
- Sliding valve with safety device
- Automatic alarm system
- Gripping/release, tilting controls and pushbutton control unit holder on the handle

Palonnier à ventouse **3 plaques**

Idéal pour déplacer les plans de travail de cuisine

Palonnier à ventouse avec basculement pneumatique

- Fonctionnant à air comprimé
- Réservoir pour vide en aluminium
- Basculement pneumatique 0°-90°
- Vacuomètre à échelle colorée
- Plaques réglables avec système rapide
- Vanne coulissante avec sécurité
- Système d'alarme automatique
- Commandes de prise/détachement, basculement et porte boîte à boutons sur le manche

Saugheber mit **3 Platte**

Ideal für die Beförderung von Küchenarbeitsplatten

Saugheber mit pneumatischer Kippung

- Funktioniert mit Druckluft
- Vakuumbehälter aus Aluminium
- Pneumatische Kippung 0°-90°
- Vakuummeter mit farbiger Skala
- Regulierbare Platten mit Schnellreguliersystem
- Schiebeventil mit Sicherheitsvorrichtung
- Automatisches Alarmsystem
- Bedienelemente für Greifen/Lösen, Kippen und Schalttafelhalter am Griff

Tipo / Type
Type / Typ

TOP3RP

Portata (kg) - Capacity
Portée - Tragfähigkeit

240

360

Piastre
Suction cups
Ventouses
Saugplatten

n°

3

C

150

150

D

400

500

A

2200

2200

B (min/max)

780/2230

780/2230

M

590

590

G

790

840

H

860

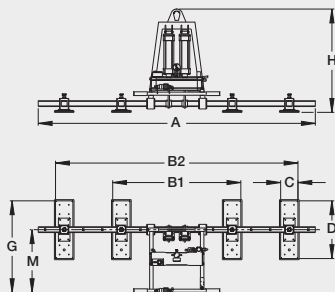
860

Misure (mm) - Size - Taille - Größe



Ventosa 4 Piastre

Scheda Tecnica - Technical Sheet - Fiche Technique - Technische Angaben



Tipo / Type
Type/Typ

TOP4RP

Portata (kg)
Capacity
Portée - Tragfähigkeit

320

480

n°

4

Piastre
Suckers
Ventouses
Saugplatten

C

150

150

D

400

500

A

2400

2400

B1 (min/max)

780/1770

780/1770

B2 (min/max)

1440/2430

1440/2430

M

590

590

G

790

840

H

860

860

Ideale per movimentare piani cucina

Ventosa ribaltamento pneumatico

- Funzionante ad aria compressa
- Serbatoio per vuoto in alluminio
- Basculamento pneumatico 0°-90°
- Vuotometro con scala colorata
- Piastre regolabili con sistema rapido
- Valvola a corsoio con sicurezza
- Sistema d'allarme automatico
- Comandi di presa/distacco, basculamento e portaplastiera sul manico

Vacuum lifters with 4 suction pads

Ideal for handling kitchen surfaces

Vacuum lifter with pneumatic tilting

- Works with compressed air
- Aluminium vacuum tank
- 0°-90° pneumatic tilting
- Vacuum gauge with coloured scale
- Suction pads adjustable with rapid system
- Sliding valve with safety device
- Automatic alarm system
- Gripping/release, tilting controls and pushbutton control unit holder on the handle

Palonnier à ventouse 4 plaques

Ideal pour déplacer les plans de travail de cuisine

Palonnier à ventouse avec basculement pneumatique

- Fonctionnant à air comprimé
- Réservoir pour vide en aluminium
- Basculement pneumatique 0°-90°
- Vacuomètre à échelle colorée
- Plaques réglables avec système rapide
- Vanne coulissante avec sécurité
- Système d'alarme automatique
- Commandes de prise/détachement, basculement et porte boîte à boutons sur le manche

Saugheber mit 4 Platte

Ideal für die Beförderung von Küchenarbeitsplatten

Saugheber mit pneumatischer Kippung

- Funktioniert mit Druckluft
- Vakuumbehälter aus Aluminium
- Pneumatische Kippung 0°-90°
- Vakuummeter mit farbiger Skala
- Regulierbare Platten mit Schnellreguliersystem
- Schiebventil mit Sicherheitsvorrichtung
- Automatisches Alarmsystem
- Bedienelemente für Greifen/Lösen, Kippen und Schalttafelhalter am Griff



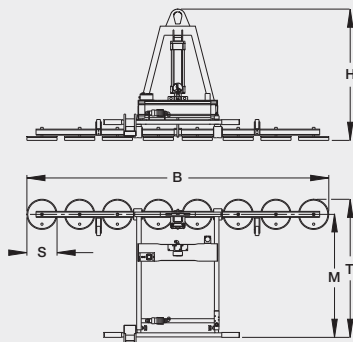
ALM6RP

ALM8RP



Ventosa per tagliablocchi

Scheda Tecnica - Technical Sheet - Fiche Technique - Technische Angaben



Tipo/Type Type/Typ		ALM6RP		ALM8RP
Portata (kg) Capacity - Portée Tragfähigkeit		250	350	500
	n°	6	8	8
Piastre Suction cups Ventouses Saugplatten	S	180	180	200
	B	1500	1980	2000
T (min/max)		900/1500	900/1500	900/1500
M (min/max)		810/1410	810/1410	800/1400
H		860	860	860

Misure (mm) - Size - Größe

Questi modelli vengono utilizzati nello scarico di filagne da macchine tagliablocchi

Ventosa ribaltamento pneumatico

- Funzionante ad aria compressa
- Serbatoio per vuoto in alluminio
- Basculamento pneumatico 0°-90°
- Vuotometro con scala colorata
- Piastre circolari escludibili
- Valvola a corsoio con sicurezza
- Sistema d'allarme automatico
- Manico telescopico regolabile
- Comandi di presa/distacco, basculamento e portautantenna sul manico

Vacuum lifter for block cutters

These models are used to unload stone strips from block cutting machines

Vacuum lifter with pneumatic tilting

- Works with compressed air
- Aluminium vacuum tank
- 0°-90° pneumatic tilting
- Vacuum gauge with coloured scale
- Excludible circular pads
- Sliding valve with safety device
- Automatic alarm system
- Adjustable telescopic handle
- Gripping/release, tilting controls and pushbutton control unit holder on the handle

Palonnier à ventouse pour coupe blocs

Ces modèles sont utilisés pour le déchargement de plaques de marbre des machines pour la taille de blocs

Palonnier à ventouse avec basculement pneumatique

- Fonctionnant à air comprimé
- Réservoir pour vide en aluminium
- Basculement pneumatique 0°-90°
- Vacuomètre à échelle colorée
- Plaques circulaires délestables
- Vanne coulissante avec sécurité
- Système d'alarme automatique
- Manche télescopique réglable
- Commandes de prise/détachement, basculement et porte boîte à boutons sur le manche

Saugheber für Blockscheider

Diese Modelle werden für das Entladen von Tranchen aus Blockscheidemaschinen verwendet

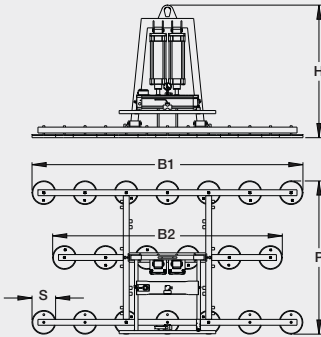
Saugheber mit pneumatischer Kippung

- Funktioniert mit Druckluft
- Vakuumbehälter aus Aluminium
- Pneumatische Kippung 0°-90°
- Vakuummeter mit farbiger Skala
- Kreisrunde, abschaltbare Platten
- Schiebeventil mit Sicherheitsvorrichtung
- Automatisches Alarmsystem
- Regulierbarer Teleskopgriff
- Bedienelemente für Greifen/Lösen, Kippen und Schalttafelhalter am Griff



Ventosa per lastre da rigenerare

Schema Tecnica - Technical Sheet - Fiche Technique - Technische Angaben



Tipo/Type
Type/Typ

GM20RP

Portata (kg)
Capacity - Portée
Tragfähigkeit

1000

Piastre
Suction cups
Ventouses
Saugplatten

n°

20

S

200

B1

2300

B2

1950

P

1300

H

1120

Misure (mm) - Size - Größe - Größe

Viene utilizzata per movimentare materiali sui quali servono molti punti di presa: lastre fragili, porose, con difetti o poco robuste

Ventosa ribaltamento pneumatico

- Funzionante con pompa elettrica
- Serbatoio per vuoto in alluminio
- Basculamento pneumatico 0°-90°
- Vuotometro con scala colorata
- Piastre circolari escludibili
- Valvola di presa e rilascio
- Sistema d'allarme automatico
- Comandi di presa/distacco, basculamento e portapulsantiera sul manico

Palonnier à ventouse pour plaques à enrésiner

Utilisé pour déplacer des matériaux pour lesquels on a besoin de nombreux points de prise; plaques fragiles, poreuses avec des défauts ou peu robustes

Palonnier à ventouse avec basculement pneumatique

- Fonctionnant avec pompe électrique
- Réservoir pour vide en aluminium
- Basculement pneumatique 0°-90°
- Vacuomètre à échelle colorée
- Plaques circulaires délestables
- Vanne de prise et de relâchement
- Système d'alarme automatique
- Commandes de prise/détachement, basculement et porte boîte à boutons sur le manche

Vacuum lifter for slabs to be treated with resin

Used for handling materials needing many gripping points: fragile, porous, defective or scarcely robust slabs

Vacuum lifter with pneumatic tilting

- Works with electric pump
- Aluminium vacuum tank
- 0°-90° pneumatic tilting
- Vacuum gauge with coloured scale
- Excludible circular pads
- Pick up and release valve
- Automatic alarm system
- Gripping/release, tilting controls and pushbutton control unit holder on the handle

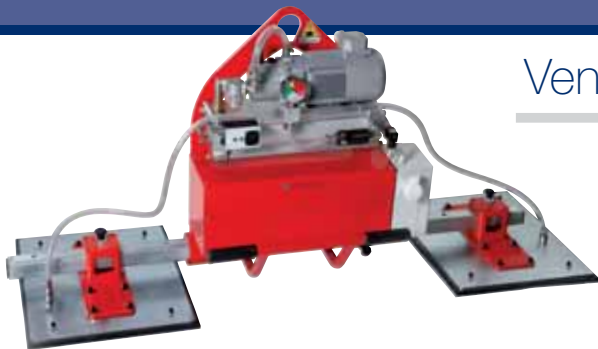
Saugheber für zu regenerierende Platten

Wird für die Beförderung von Materialien verwendet, für die viele Haftpunkte nötig sind: Zerbrechliche, poröse, beschädigte oder wenig robuste Platten

Saugheber mit pneumatischer Kippung

- Funktioniert mit Elektropumpe
- Vakuumbehälter aus Aluminium
- Pneumatische Kippung 0°-90°
- Vakuummeter mit farbiger Skala
- Kreisrunde, abschaltbare Platten
- Ventil zum Greifen und Lösen
- Automatisches Alarmsystem
- Bedienelemente für Greifen/Lösen, Kippen und Schalttafelhalter am Griff

Optional per tutti i modelli di ventosa



Ventosa autonoma

Il sistema autonomo permette l'utilizzo della ventosa su qualsiasi sistema di sollevamento o dove non ci siano fonti energetiche. Funzionamento con gruppo pompante elettrico a 24 Volt d.c. autonomo alimentato da batterie, il tutto installato sulla struttura della ventosa. Vacuostato economizzatore per ottimizzare la durata di servizio delle batterie e ridurre l'usura del gruppo pompante. (foto: **GM2RA**)

Autonomous vacuum lifter

The autonomous system allows the use of the vacuum lifter on any lifting system or where there are no energy sources. Works with autonomous 24 Volt d.c. electric pumping unit powered by batteries, all installed on the vacuum lifter structure. Vacuostat economizer to optimise the duration of the batteries and to reduce wear of the pumping unit. (photo: **GM2RA**)

Palonnier à ventouse autonome

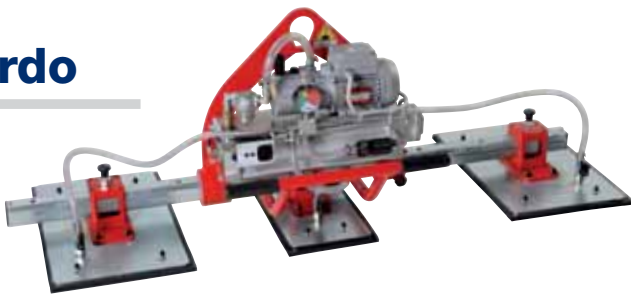
Le système autonome permet l'emploi du palonnier à ventouse sur tous les systèmes de levage ou lorsqu'on ne dispose pas de sources énergétiques. Fonctionnement avec groupe pompant électrique à 24 Volt d.c. autonome alimenté par batteries, le tout installé sur la structure du palonnier à ventouse. Vacuostat économiseur pour optimiser la durée de service des batteries et diminuer l'usure du groupe pompant. (photo: **GM2RA**)

Autonomer saugheber

Das autonome System ermöglicht den Einsatz des Saughebers an jedem Hebesystem oder wo keine Energiequellen vorhanden sind. Betrieb mit elektrischem Pumpaggregat mit 24 V Gleichstrom, mittels Batterien autonom versorgt, das Ganze am Gestell des Saughebers installiert. Vakuummeter und -spargler, um die Betriebsdauer der Batterien zu optimieren und den Verschleiß des Pumpaggregats zu minimieren. (fotos: **GM2RA**)

Ventosa con pompa a bordo

Ideale per utilizzo su carriponte o dove è problematico il collegamento con l'impianto dell'aria compressa. Funzionamento con gruppo pompante elettrico installato sulla struttura della ventosa con alimentazione monofase, trifase o corrente continua per mezzi semoventi. Struttura con basculamento manuale 0°-90° con possibilità di blocco in posizione orizzontale. (foto: **GM3RC**)



Vacuum lifter with incorporated pump

Ideal for use on bridge cranes or where connection with compressed air system is problematic. Works with electric pumping unit installed on the vacuum lifter structure with single-phase, three-phase or direct current power supply for self-propelled machines. Structure with 0°-90° manual tilting able to block in horizontal position. (photo: **GM3RC**)

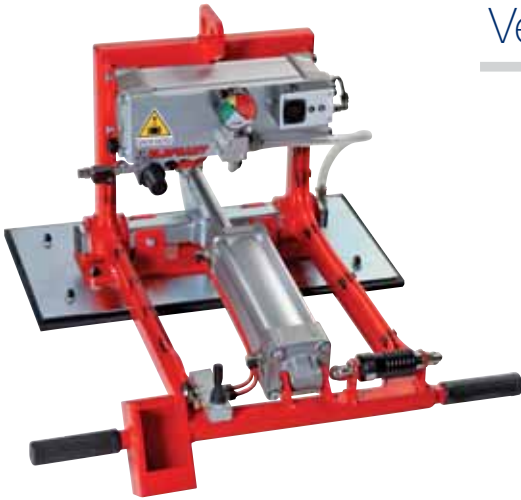
Palonnier à ventouse avec pompe a bord

Idéal pour emploi sur ponts roulants ou lorsque le branchement de l'air comprimé est problématique. Fonctionnement avec groupe pompant électrique installé sur la structure du palonnier à ventouse avec alimentation monophasée, triphasée ou courant continu pour engins automoteurs. Structure à basculement manuel 0°-90° avec possibilité de blocage en position horizontale. (photo: **GM3RC**)

Saugheber mit pumpe am gerät

Ideal zum Einsatz auf dem Laufkran und wo der Anschluss an die Druckluftanlage schwierig ist. Betrieb mit elektrischem Pumpaggregat, das am Gestell des Saughebers installiert ist, mit einphasiger, dreiphasiger oder mit Gleichstromversorgung für selbstfahrende Fahrzeuge. Gestell mit manueller Kippung 0°-90° mit der Möglichkeit der Blockierung in horizontaler Position. (fotos: **GM3RC**)

for all the vacuum lifter models - pour tous les modèles de palonniers à ventouses - Extras für alle Saughebermodelle



Ventosa **ribassata**

Il modello con telaio ribassato è ideale per quelle applicazioni in cui ci siano limiti di ingombri in altezza. Funzionamento ad aria compressa. Basculamento pneumatico 0°-90° dei pezzi, azionato da un comando posto sul manico di manovra.
(foto: **LM1RPD - LM3RPD**)

Lowered vacuum lifter

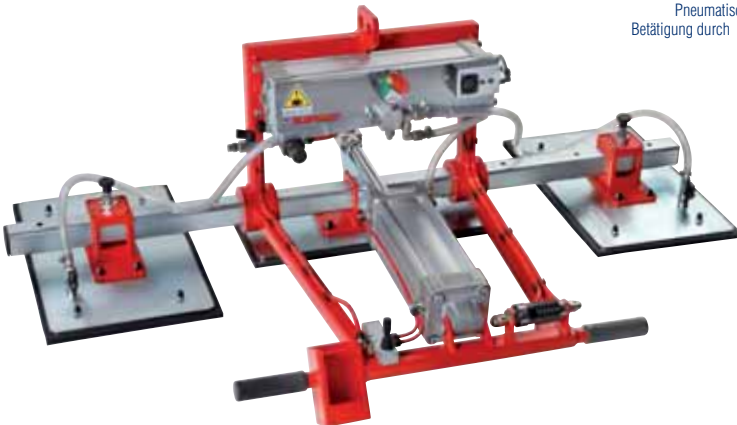
The model with the lowered frame is ideal for applications with height clearance limitations. Works with compressed air. 0°-90° pneumatic tilting of pieces, driven by a control placed on the manoeuvre handle.
(photo: **LM1RPD - LM3RPD**)

Palonnier à ventouse surbaissé

Le modèle à châssis surbaissé est idéal pour les applications qui comportent des limites de dimensions hors tout en hauteur. Fonctionnement à air comprimé. Basculement pneumatique 0°-90° des pièces, actionné par une commande située sur le manche de manoeuvre.
(photo: **LM1RPD - LM3RPD**)

Abgesenkter Saugheber

Das Modell mit dem abgesenktem Rahmen ist ideal für Anwendungen, bei denen der Platz in der Höhe begrenzt ist. Betrieb mit Druckluft. Pneumatische Werkstück-Kippung 0°-90°.
Betätigung durch Bedienelement am Steuergriff.
(fotos: **LM1RPD - LM3RPD**)



Gruppo pompante elettrico



Le centrali di produzione vuoto sono dotate di:

- pompa per vuoto ad alto rendimento
- ampio serbatoio di accumulo vuoto con rubinetto di scarico condensa
- vuotometro di controllo vuoto con scala graduata
- valvola di ritegno anticaduta
- gruppo filtro vuoto
- voltaggi speciali su richiesta
- optional: vacuostato economizzatore che permette un funzionamento automatica della pompa (marcia e arresto)

Electric pumping units

The vacuum producing power plants are provided with:

- high-performing vacuum pump
- vacuum storage tank with tap for condensation discharge
- vacuum gauge for vacuum control with graduated scale
- no-falling non-return valve
- vacuum filter unit
- special voltages on request
- optional: vacuostat economizer which allows automatic running of the pump (start and stop)

Groupes pompants électriques

Les centrales de production vide sont munies de:

- pompe à vide à haut rendement
- réservoir de stockage vide avec robinet vidage condensation
- vacuomètre de contrôle avec échelle graduée
- vanne de retenue anticadute
- groupe filtre vide
- voltages spéciaux sur demande
- options: vacuostat économiseur qui permet le fonctionnement automatique de la pompe (marche et arrêt)

Elektrische Pumpaggregate

Die Zentralen zur Vakuumzeugung sind ausgerüstet mit:

- Vakuumpumpe mit hohem Wirkungsgrad
- Vakuumspeicherbehälter mit Kondenswasserablasshahn
- Vakuummeter zur Vakuumkontrolle mit Skala
- Rückschlagventil gegen das Absinken des Vakuums
- Vakuumfilteraggregat
- Spezielle Versorgungsspannungen auf Anfrage
- Extra: Vakuummeter und -sparegler, der den automatischen Pumpenbetrieb ermöglicht (Betrieb und Anhalten)

MODELLI AC (Corrente alternata)

AC MODELS (Alternating Current)

MODELES AC (Courant alterné)

MODELLE AC (Wechselstrom)

Portata
Capacity
Portée
Leistung
(m³/h)

Potenza
Power
Puissance
Motorleistung
(Kw)

Assorbimento
Absorption
Absorption
Aufnahme
(Amp)

Trifase - Three-phase Triphasé - Drelphasenstrom	380 V / 50 Hz			
	GP4T	4	0.25	0.7
	GP9T	9	0.25	1.1
	GP15T	15	0.55	1.4
	GP36T	36	0.75	2
	GP50T	50	1.1	2.7
	GP70T	70	1.5	3.5
	GP100T	100	2.2	5.8
	GP150T	150	3	6.2
	GP200T	200	5.5	11
GP300T	300	7.5	15	

MODELLI DC (Corrente continua)

DC MODELS (Direct current)

MODELES DC (Courant continu)

MODELLE DC (Gleichstrom)

12/24 Volt			
GP4 12/24V	4	0.19	8÷10
GP6 12/24V	6	0.25	11÷14
GP9 12/24V	9	0.25	9÷12
GP15 12/24V	15	0.55	14÷22
GP18 12/24V	18	0.55	14÷22



1

- Gru a colonna con paranco elettrico e ventosa Tipo LM2RP con ribaltamento pneumatico.
- Column crane with electric hoist and vacuum lifter model LM2RP with pneumatic tilting.
- Grue à colonne avec palan électrique et palonnier à ventouse modèle LM2RP avec basculement pneumatique.
- Säulenkran mit Elektrozug und Saugheber vom Typ LM2RP mit pneumatischer Kippvorrichtung.



2

- Gru a mensola con paranco elettrico e ventosa Tipo LM2R con ribaltamento manuale.
- Wall crane with electric hoist and vacuum lifter model LM2R with manual tilting.
- Grue murale avec palan électrique et palonnier à ventouse modèle LM2R avec basculement manuel.
- Konsolkran mit Elektrozug und Saugheber vom Typ LM2R mit manueller Kippvorrichtung.



3

- Gru a colonna rotazione manuale 360° con paranco elettrico e ventosa Tipo LM3RP con ribaltamento pneumatico.
- Column crane with manual rotation 360° with electric hoist and vacuum lifter model LM3RP with pneumatic tilting.
- Grue à colonne avec rotation manuelle 360° avec palan électrique et palonnier à ventouse modèle LM3RP avec basculement pneumatique.
- Säulenkran, manuell 360° schwenkbar, mit Elektrozug und Saugheber vom Typ LM3RP mit pneumatischer Kippvorrichtung.



4

- Gru a mensola con paranco elettrico e ventosa Tipo LM2RP con ribaltamento pneumatico.
- Wall crane with electric hoist and vacuum lifter model LM2RP with pneumatic tilting.
- Grue murale avec palan électrique et palonnier à ventouse modèle LM2RP avec basculement pneumatique.
- Konsolkran mit Elektrozug und Saugheber vom Typ LM2RP mit pneumatischer Kippvorrichtung.



5

- Carroponte con paranco elettrico e ventosa Tipo GM3RC con gruppo pompante elettrico incorporato nella struttura.
- Bridge crane with electric hoist and vacuum lifter model GM3RC with electric pump unit incorporated on the structure.
- Pont roulant avec palan électrique et patonnier à ventouse GM3RC avec groupe pompant électrique incorporé dans la structure.
- Laufkran mit Elektrozug und Saugheber vom Typ GM3RC mit in das Gestell eingebautem, elektrischem Pumpaggregat.



6

- Gru a colonna con paranco elettrico e ventosa Tipo LM1R con ribaltamento manuale.
- Column crane with electric hoist and vacuum lifter model LM1R with manual tilting.
- Grue à colonne avec palan électrique et patonnier à ventouse modèle LM1R avec basculement manuel.
- Säulenkran mit Elektrozug und Saugheber vom Typ LM1R mit manueller Kippvorrichtung.



Applicazioni



7

- Gru a colonna con paranco elettrico e ventosa Tipo LM2RP con ribaltamento pneumatico.

- Column crane with electric hoist and vacuum lifter model LM2RP with pneumatic tilting.

- Grue à colonne avec palan électrique et palonnier à ventouse modèle LM2RP avec basculement pneumatique.

- Säulenkran mit Elektrozug und Saugheber vom Typ LM2RP mit pneumatischer Kippvorrichtung.



8

- Gru a mensola con braccio snodato, paranco elettrico e ventosa Tipo LM1RP con ribaltamento pneumatico.

- Wall crane with articulated jib, electric hoist and vacuum lifter model LM1RP with pneumatic tilting.

- Grue murale avec bras articulé, palan électrique et palonnier à ventouse modèle LM1RP avec basculement pneumatique.

- Konsolkran mit Gelenkausleger, Elektrozug und Saugheber vom Typ LM1RP mit pneumatischer Kippvorrichtung.



9

- Gru a colonna con braccio sfilabile, paranco elettrico e ventosa Tipo LM2R con ribaltamento manuale.

- Column crane with removable jib, electric hoist and vacuum lifter model LM2R with manual tilting.

- Grue à colonne avec enlèvement du bras, palan électrique et palonnier à ventouse modèle LM2R avec basculement manuel.

- Säulenkran mit ausfahbarem Ausleger, Elektrozug und Saugheber vom Typ LM2R mit manueller Kippvorrichtung.



10

- Gru a mensola ad angolo con paranco elettrico e ventosa Tipo LM4RC con ribaltamento manuale.

- Wall crane with corner bracket with electric hoist and vacuum lifter model LM4RC with manual tilting.

- Grue murale avec console d'angle avec palan électrique et palonnier à ventouse modèle LM4RC avec basculement manuel.

- Winkel-Konsolkran mit Elektrozug und Saugheber vom Typ LM4RC mit manueller Kippvorrichtung.



11

- Gru a colonna con paranco elettrico e ventosa Tipo LM3RPD ribassata con ribaltamento pneumatico.
- Column crane with electric hoist and lowered vacuum lifter model LM3RPD with pneumatic tilting.
- Grue à colonne avec palan électrique et palonnier à ventouse surbaissé modèle LM3RPD avec basculement pneumatique.
- Säulenkran mit Elektrozug und Saugheber vom Typ LM3RPD abgesenkt mit pneumatischer Kippvorrichtung.



12

- Mezzo semovente con ventosa tipo GM3RA autonoma con gruppo pompante elettrico incorporato nella struttura e alimentato da batterie.
- Self-propelled machine with autonomous vacuum lifter model GM3RA with electric pump unit incorporated on the structure and powered by batteries.
- Engin automoteur avec palonnier à ventouse modèle GM3RA autonome avec groupe pompant électrique incorporé dans la structure et alimenté par batteries.
- Selbstfahrendes Fahrzeug mit autonomem Saugheber vom Typ GM3RA mit in das Gestell eingebautem und batteriebetriebenen elektrischem Pumpaggregat.

Ricambi per ventose

Vacuum lifter spare parts - Pièces de rechange pour palonniers à ventouses - Ersatzteile für Saugheber



1

- Vuotometro
- Vacuum gauge
- Vacuomètre
- Vakuummeter



2

- Valvola a corsoio
- Sliding valve
- Vanne coulissante
- Schiebeventil



3

- Silenziatore
- Silencer
- Silencieux
- Schalldämpfer



4

- Riduttore di pressione
- Pressure reducer
- Réducteur de pression
- Druckminderer



5

- Venturimetro
- Venturi meter
- Venturimètre
- Venturi-Messrohr



6

- Valvola di ritegno
- Non-return valve
- Vanne de retenue
- Rückschlagventil



7

- Filtro vuoto
- Vacuum filter
- Filtre vide
- Vakuumfilter



8

- Tubo spiralato
- Coil cable
- Tuyau spiralé
- Spiralrohr



9

- Tubo vuoto con spirale d'acciaio
- Vacuum tube with steel spiral
- Tuyau vide avec spirale en acier
- Leerrohr mit Spirale aus Stahl



10

- Sistema d'allarme con caricabatterie
- Alarm system with battery charger
- Système d'alarme avec chargeur de batterie
- Alarmsystem mit Batterieladegerät



11

- Fascetta
- Band
- Collier
- Schelle



12

- Vacuostato economizzatore
- Vacuostat economizer
- Vacuostat économiseur
- Vakuummeter und - sparregler



13

- Piastra in acciaio
- Steel pad
- Plaque en acier
- Stahlplatte



14

- Contropiasta in acciaio
- Steel counter-pad
- Contre plaque en acier
- Gegenplatte aus Stahl



15

- Guarnizione (gomma telata e mousse)
- Gasket (rubberized fabric and mousse)
- Joint (caoutchouc et mousse)
- Dichtung (Leinen-und Schaumgummi)



16

- Gomma a punta diamante
- Diamond point rubber
- Caoutchouc à pointe diamant
- Gummi mit "Diamantspitzen"-Struktur



17

- Piastra completa di castello
- Pad with frame
- Plaque avec châssis
- Platte mit Gerüst



18

- Raccorderia
- Fittings
- Raccorderie
- Armaturen

Elephant

Via Piane, 25/A - 47853 Coriano (RN) - ITALY

Tel. +39 0541 657285 - Fax +39 0541 657605

GPS. 43° 58' 25.21" N - 12° 35' 57.84" E

info@elephant.it



ELEPHANT

www.elephant.it